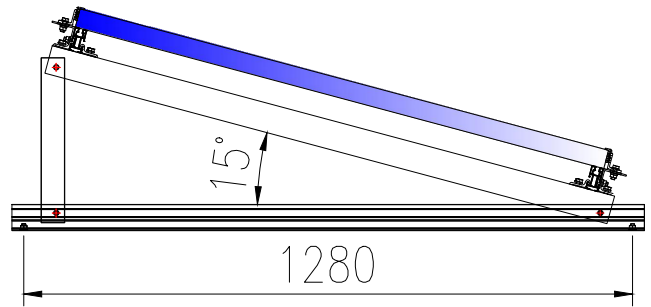
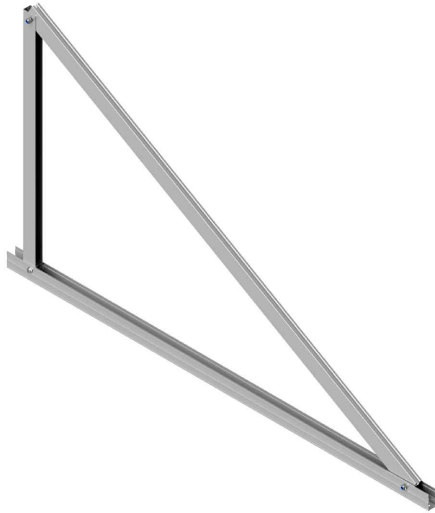


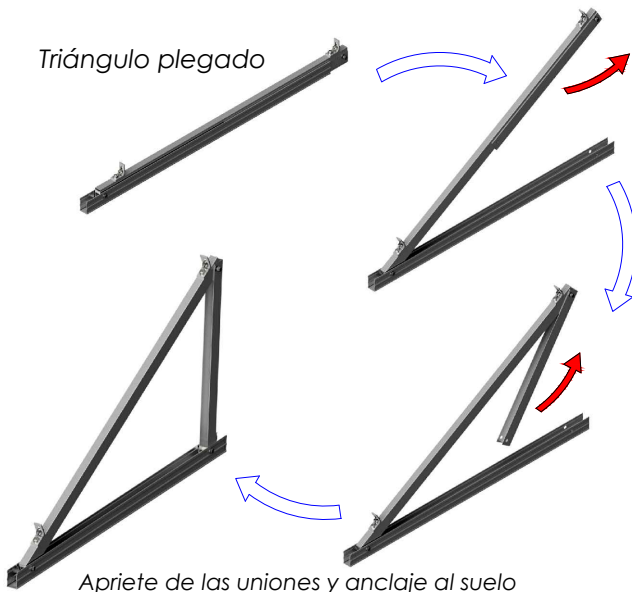
Ficha técnica

Triángulo para soporte 11H

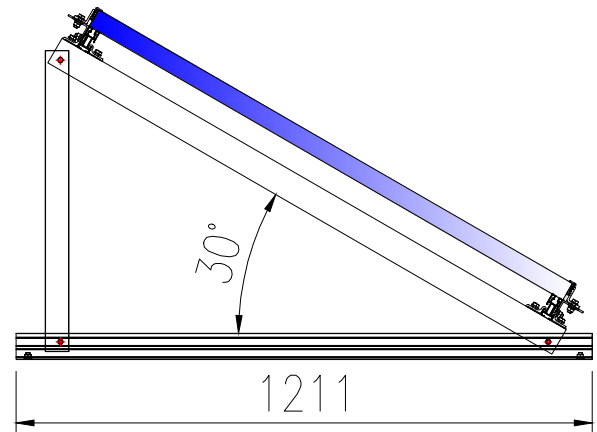
TR11H



Triángulo plegado



Apriete de las uniones y anclaje al suelo mediante tornillo de hasta M10



Par de apriete

Tornillo M8 Hexagonal 20 Nm



Perfil compatible G1

TR11H

Triángulo para soporte abierto para módulos de hasta 1150 mm.

Disposición de módulos en horizontal.

Para cubierta chapa metálica o subestructura.

Premontado

Tornillería acero inoxidable A2-70

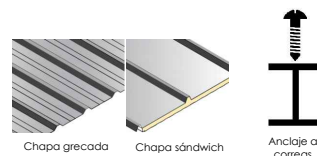
Perfilería de aluminio EN AW 6005A T6

Incluye fijaciones y tornillería para perfiles y módulos.

2 puntos de anclaje (Máx. M10).

Tornillos de anclaje NO incluidos

Inclinación estándar 15° y 30°



Herramientas necesarias:



Seguridad:



100% Reciclable

Marcado
ES19/86524 CE